

Montageanleitung Ford Ranger Kotflügelverbreiterung Monster 9 und 6 (Art. Nr. KT0115, KT01615-RG15)

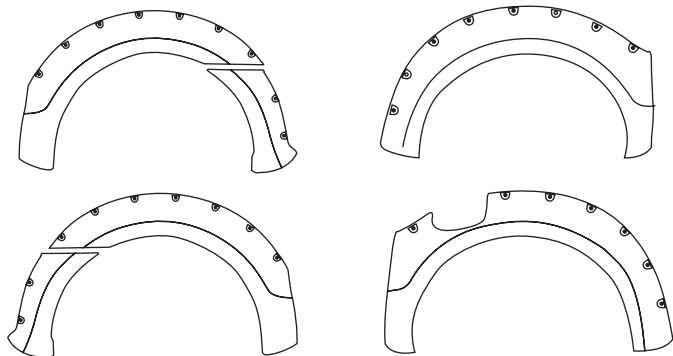


DoKa ab 08/2015-2018 Extra Cab/Single Cab ab 08/2015-2018

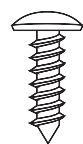
Einzelteile

Verbreiterung vorn
4 Stck

Verbreiterung hinten
2 Stck.



Benötigte Hilfsmittel



Schrauben u. Unterlegscheiben 34 Sets



Klemme,
32 Stck.



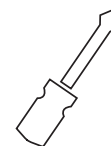
Metallbügel,
2 Stck.



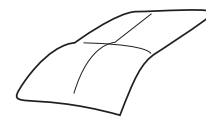
2x Putztuch



Optional
Primer



Schraubendreher

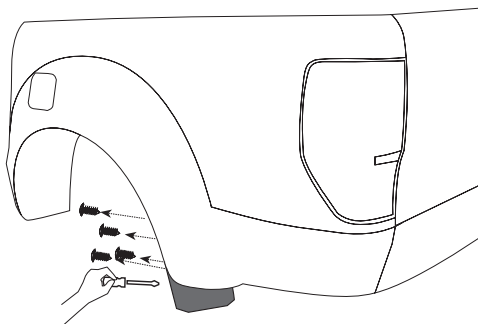
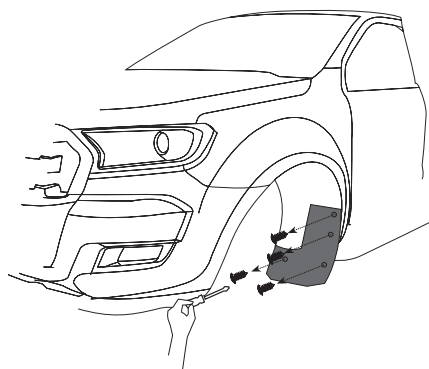


Reinigungstuch

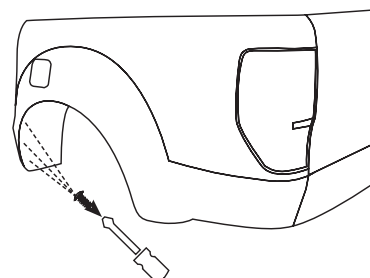
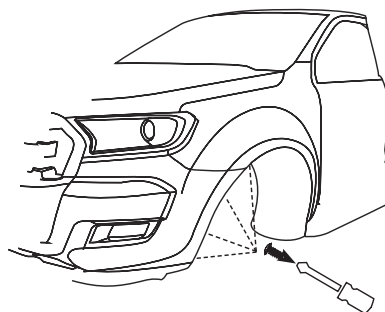
Montage

Wichtiger Hinweis: Für eine gute Klebeverbindung muss die Oberflächentemperatur mindestens +18 Grad betragen. Wenn nötig müssen die Oberflächen mit einem Fön/Strahler erwärmt werden.

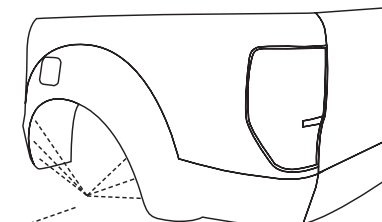
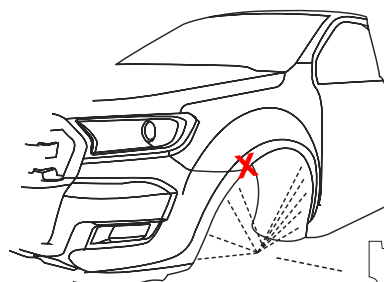
1. Schrauben Sie die Schmutzfänger ab und reinigen Sie die Oberfläche sorgfältig. Warten Sie bis die Oberflächen vollständig abgetrocknet sind.



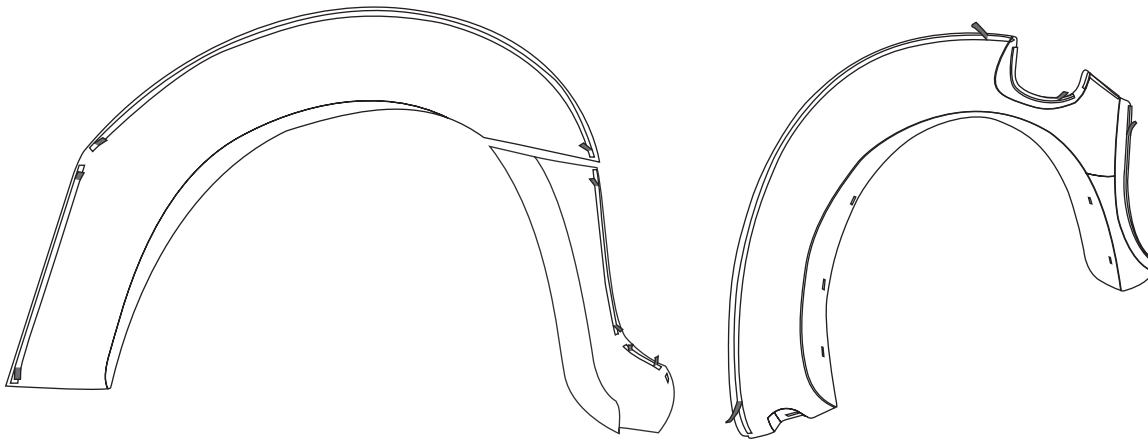
2. Entfernen Sie die verbliebenen Schrauben an den gezeigten Positionen



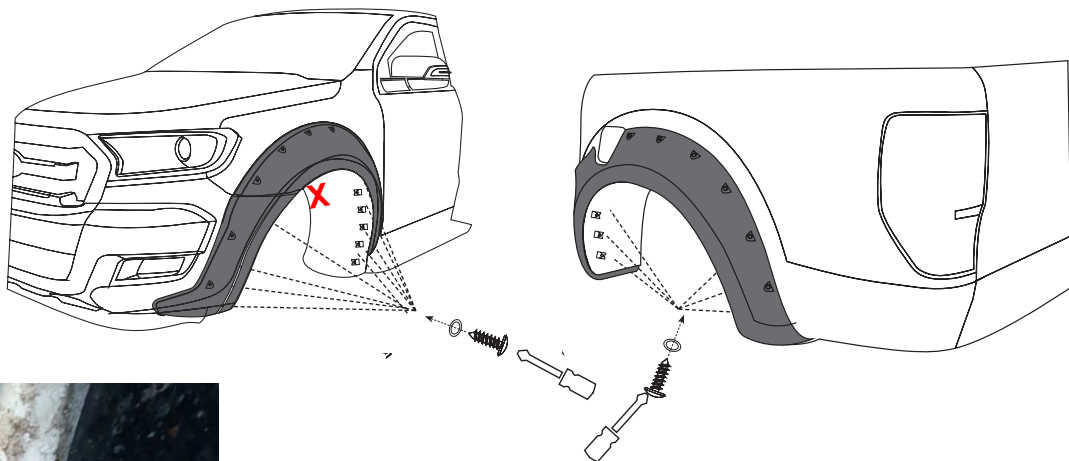
3. Drücken Sie nun die Kotflügelverkleidung vom Kotflügel und schieben Sie die Klemmen von innen über den Kotflügelrand, so das die Bohrungen bündig sind. Achten Sie darauf das die Klemmen den Korrosionsschutz nicht beschädigen. Lassen Sie die rot **X** markierte Bohrung frei



4. Entfernen Sie jeweils an den Klebebandenden die Schutzfolie 5 bis 7 cm



5. Positionieren Sie die Kotflügel korrekt und drücken Sie die Teile leicht an. Befestigen Sie nun den Kotflügel indem Sie die beiliegenden Schrauben und Unterlegscheiben in den Löchern wieder einsetzen und fest anschrauben. Gegebenenfalls Schmutzfänger auf dem Kotflügel aufsetzen und mit anschrauben.



X Für die rot markierte Bohrung muß der beiliegende Metallbügel von innen auf den Kotflügelrand geschoben werden. Nun kann die Schraube durch die Bohrungen in der Verbreiterung eingeschraubt werden.

6. Überprüfen Sie die korrekte Position und ziehen Sie dann die restliche Schutzfolie ab. Optional kann vor dem Abziehen der Schutzfolie mit einem Pinsel Primer entlang der Klebekante aufgetragen werden. Damit wird die Klebefestigkeit erhöht.

Wichtig: Drücken Sie nun die Teile abschließend fest an.

7. Wiederholen Sie die Schritte 1-6 für jeden Radlauf

Wichtiger Hinweis: In den ersten 24 Stunden nach der Installation nicht in eine Waschstraße fahren.